

De Knoalster Lorelei 2025.



Zaterdag 1 februari was de dag voor de alweer 53^e uitvoering van de bridgedrive de "Knoalster Lorelei". Het was duidelijk dat de voorgaande edities een groot succes waren geweest, want het zalencentrum de Rank barstte uit zijn voegen. Maar liefst 60 paren speelden in een A-groep, een B-groep en een C-groep. De zaal zelf was niet eens groot genoeg; er moesten zelfs een aantal tafels in de foyer bijgezet worden.

Het gehele gebeuren werd vlekkeloos door wedstrijdleader Jan Vriend georganiseerd. Snelle uitslagen, werkelijk geen enkele wanklank te horen. Compliment.

Toen Jelle Dijkstra en Erwin Boelens om half elf aan tafel plaatsnamen zagen ze er nog wat slaperig uit, en dat waren ze volgens mij ook nog.

Daar zou hun allereerste spel (spel 13 nog wel!) echter direct verandering in brengen.....

Spel 13	♠ T42		
N/Allen.	♥ AHB T86		
	♦ 75		
	♣ 85		
Jelle			Erwin
♠ -		N	♠ V873
♥ 3		W	♥ V942
♦ HBT9643		O	♦ 8
♣ AH763		Z	♣ VT94
	♠ AHB965		
	♥ 75		
	♦ AV2		
	♣ B2		

Noord opende 2♥ en toen Zuid 3♠ antwoordde dacht Jelle "Kom, ik heb niet voor niets een mooie 7-5 verdeling gekregen, het lijkt me meer iets om mee te spelen dan tegen te spelen" en hij knalde kwetsbaar 4SA (beide lage kleuren). "Heb ik weer" zag je Erwin gelaten denken "t Is een beste jongen en hij bedoelt het goed, maar af en toe denkt hij dat hij nog 22 is in plaats van 62". Hij voelde zich, met V-vierde in beide kleuren van de tegenstanders, extra kwetsbaar en bood gelaten 5♣, gretig gedoubleerd door Zuid.

Het spelen ging snel: schoppenstart, getroefd in dummy. Klavertje naar de Vrouw, en een kleine ruiten naar de dummy. Zuid stapte ♦A op en speelde ruiten na, waarschijnlijk omdat 5♣ alleen nog down kon met een ruitenaftroever bij Noord.

Tja, toen was het snel gebeurd: ♦H, ♣A, ruiten getroefd, en daarna konden alle hartens op de vrije ruitens weg. 5♣ gedoubleerd + 1 voor een score van +950 voor een volledige zaaltop!! "Goh", dacht Erwin, "dit zou best eens een mooie dag kunnen worden".

Dat werd het ook.

Ze scoorden een ochtendzitting van 67,4% en een middagzitting van 64,6% en zouden daarmee het toernooi op hun naam schrijven. Saillant detail is nog dat dit eerste spel tegen de uiteindelijke nummers 2 (Menne Glas en Hans Kuyper) was.

Na 4 rondes was het pauze voor de lunch. Of wacht... dat mag wel met hoofdletters: de LUNCH. Er stond, zoals trouwens elk jaar, een geweldig buffet klaar met voor elk wat wils. 'Waar doen ze het allemaal van?' denk je dan. Ongetwijfeld mede te danken aan de vele sponsoren die de organisatie steeds weer weet te krijgen (ik telde er zo al een stuk of 12), en vlekkeloos in goede banen geleid door de vrijwilligers van de club. Chapeau!!

De middagzitting telde maar liefst 6 rondes. Het viel me wel op dat de concentratie af en toe wat wegzakte. Zou dat komen door die copieuze lunch of omdat de gemiddelde leeftijd van de deelnemers best hoog was en dat bij 40 spellen de vermoeidheid bij die laatste 10 spellen gaat toeslaan?

Volgens mij zaten er de laatste paar tafels opvallend veel automatische piloten in de zaal. En dat terwijl er juist in die middagzitting een paar gemene spellen zaten waarbij je absoluut niet op de automatische piloot kon spelen.

Neem het volgende spel 12

Spel 12	♠ HBT43		
W/NZ.	♥ 4		
	♦ A32		
	♣ 8542		
♠ 7		N	♠ V962
♥ 652		W	♥ HVT873
♦ H7654		O	♦ 9
♣ AHV7		Z	♣ 96
	♠ A85		
	♥ AB9		
	♦ VBT8		
	♣ BT3		

42 van de 44 keer waren OW in een hartencontract terechtgekomen, meestal trouwens 4♥. Zuid startte (automatische piloot) natuurlijk met ♦V. Als je als Leider nu op de automatische piloot ♦H legt (honneur op honneur) dan kan Noord na ♦A naar troef switchen om schoppenaftroevers te voorkomen.

De leider die dan snijdt op ♥B in een poging het contract nog te maken krijgt dan direct drie troefrondes om z'n oren en zal alleen 4 troeven en 3 klaveren maken voor 7 slagen (4♥ min-3). De leider die ♥H legt zal waarschijnlijk een slag meer maken (een schoppenaftroever of ♥B vangen).

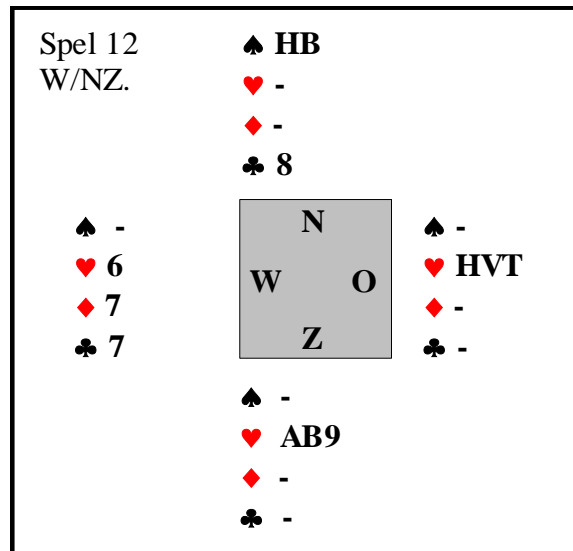
De resultaten op de scorelijst varieerden inderdaad van 4♥-3 tot 4♥-1 (waarschijnlijk probeerde Noord na ♦A vaak nog een ruiten mee te nemen).

Alleen de latere winnaars van de B-groep (Marijke Hofstede en Herman Hofstede) maakten 10 slagen, voor 3♥+1 en een zaaltop. Dat gebeurde op een grappige manier.

Oost dekte ruitenvrouw niet. Waarom zou je dat immers doen als je al weet dat Noord ♦A heeft? Nu speelde Zuid ♦B na, weer niet gedekt, en getroefd door de leider

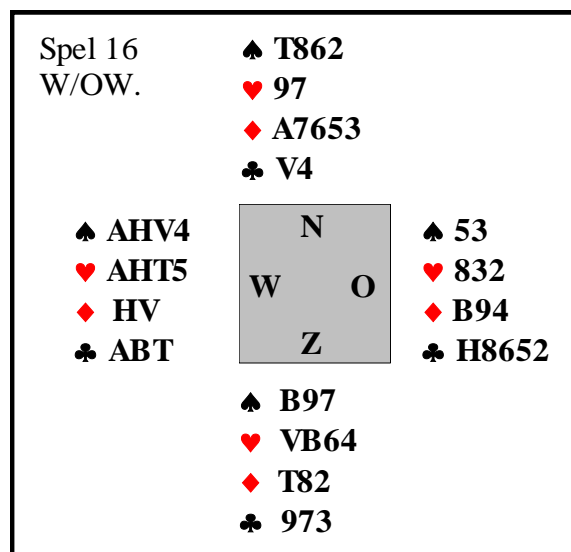
Die speelde ♠V na, en Zuid nam (automatische piloot) ♠A. Weer ruiten na, getroefd door leider, waarbij ♦A viel) En toen ging het snel:

schoppen getroefd,
 ♣A ♣H ♣V (schoppen weg)
 ♦H, getroefd, en overgetroefd
 schoppen getroefd.
 Dat resulteerde in:



De leider speelde nu ♥6 uit dummy naar ♥H.
 En tja, toen Zuid iets te snel op de automatische piloot ♥A nam, moest zij vervolgens van de ♥B9 afspelen in de vork van leider. De ogenschijnlijk twee "vaste" troefslagen waren nu nog maar 1 slag. Natuurlijk is het best te verzinnen om onder ♥H gewoon ♥9 te gooien, maar ja, na zo'n 36 spellen is de concentratie gewoon wat minder dus de piloot wat automatischer. Met zo'n diagram als hierboven zie je het makkelijker dan aan tafel.

Een ander spel met veel automatische-piloot-fouten was een van de sterkste handen die ik ooit heb gehad. Spel 16:



West heeft een beul met maar liefst 26 punten!!!

Bijna altijd eindigde het bieden in 3SA door West met een kleine ruiten start. De resultaten varieerden echter van 9 slagen gemaakt tot 12 slagen gemaakt.

Bij de leiders die op de automatische piloot speelden ging het als volgt: $\spadesuit H$ genomen. $\clubsuit A$ genomen, en dan $\clubsuit B$ - $\clubsuit V$ - $\clubsuit H$. en tja....., dan zie je te laat dat de klaveren blokkeren en dus maar 3 slagen opleveren. Je maakt dan $3\clubsuit + 1\spadesuit + 2\heartsuit + 3\spadesuit = 9$ slagen en een score van 33%. (Misschien dat je een tiende slag kunt maken door Noord in te gooien met $\spadesuit A$, dat levert dan 10 slagen en een score van 55%).

Maar het is natuurlijk verreweg het beste om niet te automatisch te spelen, maar om $\clubsuit V$ te DUIKEN. Dan maak je 11 slagen en dan scoor je 72% op dit spel. Dat scoorden ook de winnaars van de C-groep, Gera Meijer en Marianne Tulckens op dit spel.

Het kan natuurlijk nog beter: als je ziet aankomen dat Noord $\clubsuit V$ gaat dekken (automatisch honneur-op honneur) en dat je dan die $\clubsuit V$ moet gaan duiken kun je natuurlijk proberen om meteen in slag twee $\clubsuit T$ door te laten lopen! Ik moet de Noordspeler nog tegenkomen die niet op de automatische piloot dan $\clubsuit V$ duikt, en dan zal ik hem of haar feliciteren. Zeker aan het eind van een vermoeiende bridgedag. Die $\clubsuit T$ in slag twee is een manier om 3SA+3 te scoren voor 88%.

Om 17:00 was er een prijsuitreiking die vooral opviel door de geweldig feestelijk opgemaakte prijzetafel, inclusief tulpen en linten. De inzet van vele vrijwilligers straalde er vanaf. En uiteraard viel ook de enorme hoeveelheid prijzen door het hele veld heen op, De inzet van vele sponsors straalde er vanaf.

Al met al een geweldig geslaagde Knoalster Lorelei.

Bridgeclub Stadskanaal; ons aller dank is groot, je mag mij alvast voor volgend jaar weer inschrijven.

Ik zal er zeker zijn.